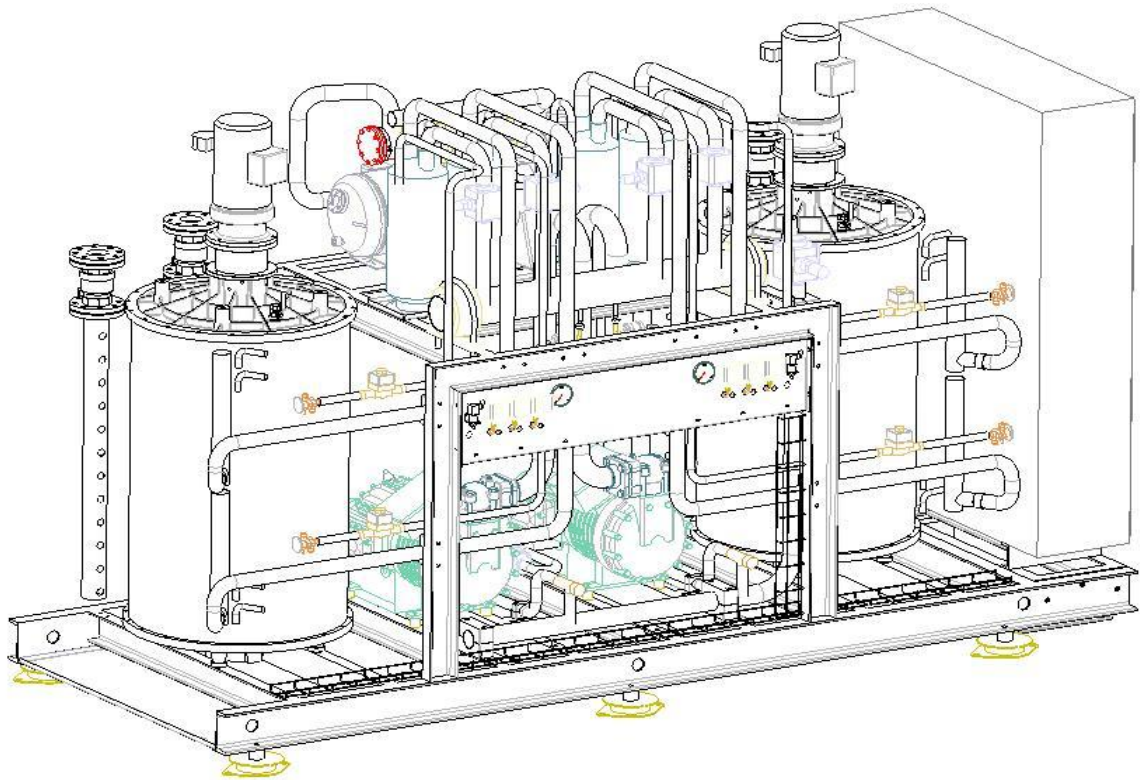


Centrale PACKSLURRY

Система охлаждения высокой производительности

Устройства для производства ледяной кашицы
компании НК REFRIGERATION



Холодильная установка PACKSLURRY 192

Centrale PACKSLURRY

Краткие сведения о продукте

Холодильные установки PACKSLURRY являются устройствами для производства ледяной кашицы. Холодильная установка включает в себя два компрессора с полугерметичными плунжерами, предусмотренными для работы с R404A.

Система позволяет обеспечить циркуляцию водно-ледяной суспензии с содержанием монопропилен гликоля* в гидравлической сети низкого давления.

Функционирование генераторов ледяной кашицы базируется на принципе использования щеточной поверхности. Эта технология позволяет уменьшить расход энергии и обеспечивает надежную работу с минимальными затратами на содержание.

* Использование другого антифриза по договоренности

Система включает охлаждающий контур, состоящий из двух компрессоров и двух генераторов ледяной кашицы. Уровень масла поддерживается коллектором, расположенным между двумя кожухами. Для обеспечения стабильной работы холодильной установке необходимо лишь небольшое количество R404A (следите за расположением конденсатора).

Охлаждающая мощность холодильных установок составляет, в зависимости от модели, от 94 до 188 кВт при использовании R404A (режим (-12°C/+35°C SR 3K/SH 3K)

Снабжение электроэнергией осуществляется с помощью шкафа с электроаппаратурой, примыкающего к самой системе.

- Модули PACKSLURRY (1 компрессор и 1 генератор) потребляют от 48 до 94 кВт.

Описание компонентов

Стандартное оборудование:

1. Каркас:

Монолитный, механической сварки, U-образный, оцинкованный.

2. Два компрессора с:

- клапанами всасывания и нагнетания,
- сопротивлением кожуха,
- изотермической защитой,
- реле давления масла.

3. Устройства контроля циркуляции R404A:

- одно реле низкого давления,
- одно реле безопасности высокого давления,
- три регулирующих реле высокого давления,
- два манометра высокого и низкого давления,
- соединения элементов высокого/низкого давления в гибкой трубке.

4. жидкостная линия R404A

Жидкостная линия состоит из:

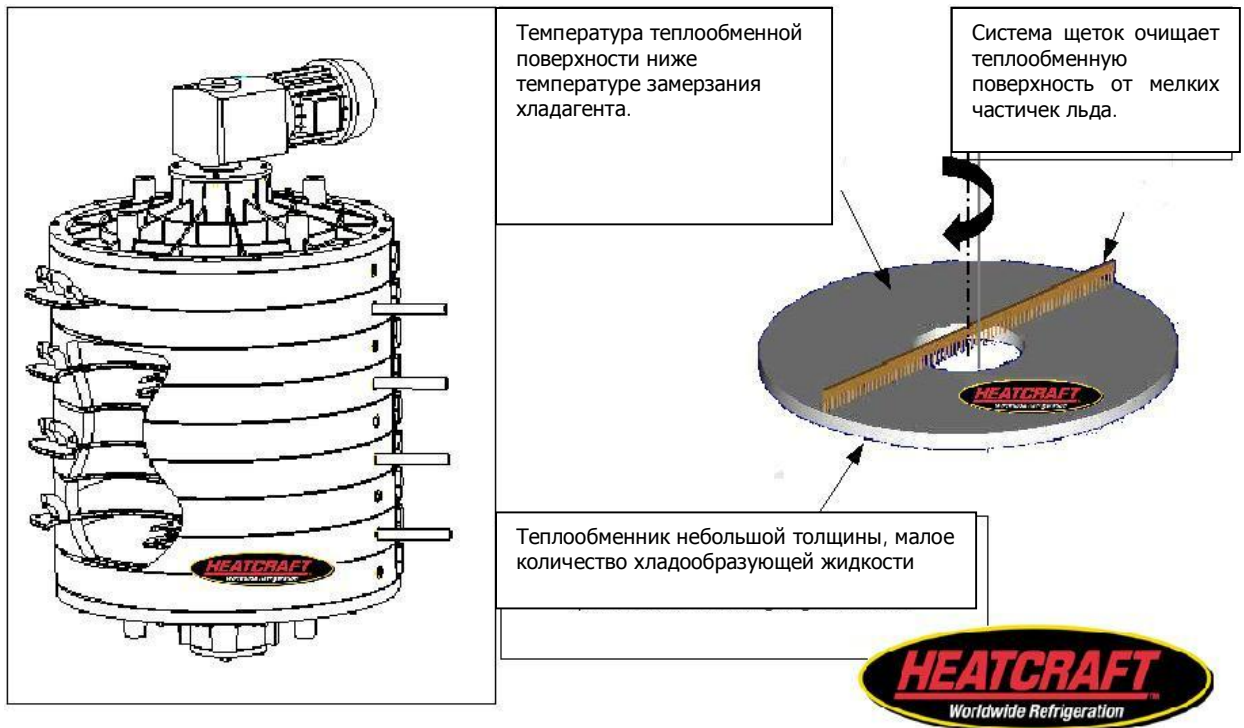
Centrale PACKSLURRY

- горизонтально ориентированного резервуара для жидкости; максимальные стендовые характеристики 33 бар с клапаном безопасности, рассчитанном на 28 бар,
- двух отсечных клапанов входа/выхода,
- съемного фильтра-водоотделителя с двумя отсечными клапанами,
- системы, включающей жидкостный электровентиль / терморегулирующий вентиль или электронный редуктор.

5. Генераторы ледяной кашицы:

Каждый генератор снабжен:

- 1 съемным теплоизолятором,
- 2 отсечными клапанами $\frac{1}{4}$ оборота, согласно DN60,
- 2 восстановительными коллекторами (жидкостными), согласно DN80, из нержавеющей стали 304L,
- 2 соединительными фланцами ISODN60,
- 1 воздушным вентилем с автоматическим продувом,
- 1 спускным краном.



Генератор (64 кВт)

Centrale PACKSLURRY

Шкаф с электроаппаратурой

Холодильные установки PACKSLURRY снабжены собственным шкафом с электрооборудованием.

Шкаф обеспечивает распределение энергии для электромоторов, управление и регулировку электрических компонентов.

Дополнительные функции:

- Регулировка может осуществляться программируемым автоматом, дублированным ручным управлением.
- Могут быть присоединены отводящие фидеры вентиляторов конденсации.
- Могут быть присоединены отводящие фидеры насосов для ледяной кашицы.

Основные характеристики холодильных установок PACKSLURRY

Модель	Мощность замораж. (кВ)	Общая абсолютная мощность, кВ	Максимальная абсолютная сила тока, А	Резервуар для жидкост-ти, л	Ø отверстия резервуар-а R404A, дюймы	Ø жидкост-ного трубопровода R404A, дюймы	Ø входного отверстия коллектора хладагента, мм	Ø выходного отверстия коллектора хладагента, мм
CPS 192	188	77.6	205	82	2"5/8	2"5/8	60	60
CPS 128	128	66.7	173	82	2"5/8	2"5/8	60	60

Пространственные характеристики холодильных установок PACKSLURRY

Модель	Длина (мм)	Ширина (мм)	Высота (мм)	Вес (в пустом состоянии), кг
CPS 192	4000	1500	2400	3900
CPS 128	4000	1500	2212	3

НК REFRIGERATION считает своим долгом улучшать свою продукцию, чтобы она отвечала ожиданиям клиентов. НК REFRIGERATION сохраняет за собой право вносить любые изменения в конструкцию без предупреждения.